

PL Vulkan Apo 30, 37, 50

INSTRUKCJA OBSŁUGI

*Przed użyciem należy zapoznać się z instrukcją obsługi.

INFORMACJE OGÓLNE

PL

Vulkan Apo 30, 37, 50

Ogrzewacz Apo marki VULKAN jest urządzeniem gazowym, zasilanym gazem płynnym propan x) lub propan-butan przystosowanym do eksploatacji ze standardowymi butlami gazowymi. W celu podłączenia butli do ogrzewacza, należy zastosować właściwy dla danego kraju zestaw podłączeniowy, składający się z atestowanego węża i reduktora (zalecany zestaw przyłączeniowy dołączony jest do ogrzewacza, należy go zamontować zgodnie z instrukcją).

Instrukcja bezpiecznego użytkowania

Prosimy bezwzględnie zapoznać się z poniższą instrukcją. Prosimy o bezwzględne przestrzeganie poniższych zasad użytkowania. Instrukcję należy zachować przez cały czas eksploatacji urządzenia.

Ogrzewacz Apo przeznaczony jest do użytku zewnętrznego przy dobrych warunkach atmosferycznych z zachowaniem zasad bezpieczeństwa 2), do użytkowania w dobrze wentylowanych pomieszczeniach 4).

Ogrzewacz Apo został zaprojektowany i wyprodukowany z zachowaniem najwyższych norm bezpieczeństwa. Wyrób posiada certyfikat CE wydany przez unijną niezależną jednostkę badawczą na zgodność z normą EN 14543. Każdy produkt jest indywidualnie montowany i sprawdzany pod kątem bezpieczeństwa w oparciu o wdrożony System Zapewniania Jakości ISO 9001-2015

Rodzaje zagrożeń:



1. Chronić przed opadami



2. Gorąca powierzchnia



3. Szkło



4. Gaz / Pożar



5. Spaliny

- **uwaga NIEBEZPIECZEŃSTWO** wybuchu: urządzenia gazowe - ogrzewacz powinien być złożony, zainstalowany i eksploatowany zgodnie z warunkami określonym w niniejszej instrukcji. Uruchomienie ogrzewacza może nastąpić wyłącznie przez świadomą zagrożeni osobę dorosłą, po dokładnym przeczytaniu niniejszej instrukcji, zrozumieniu zasad funkcjonowania i występujących niebezpieczeństw, oraz zastosowaniu się do wymagań instrukcji. Przed uruchomieniem urządzenia należy sprawdzić szczelność po podłączeniu butli oraz zapoznać się z prawidłową obsługą sterowania zespołem gazowym palnika (4),
- **uwaga NIEBEZPIECZEŃSTWO** zatrucia: spaliny – używaj urządzenia w terenie otwartym lub w dobrze wentylowanych pomieszczeniach z powierzchnią otwartą dobrze wentylowaną - minimum 25% wartości całkowitej (5),

- **uwaga NIEBEZPIECZEŃSTWO** oparzenia: temperatura – nie dotykaj w trakcie pracy nagrzaných powierzchni, szczególnie szyb osłonowych komory spalania oraz elementów palnika. Demontaż części ogrzewacza można przeprowadzić po jego wyłączeniu i ostygnięciu wszystkich demontowanych części (min 30 min) (2);
- **uwaga NIEBEZPIECZEŃSTWO** pożaru: urządzenie wytwarza wysokie temperatury szczególnie w obrębie komory spalania osłoniętej szybami. Zachowaj minimalne odległości od elementów palnych wokół promiennika (co najmniej 50 cm z boków i 100 cm od części górnej) (4),
- **uwaga NIEBEZPIECZEŃSTWO** skaleczenia: komora spalania ogrzewacza Apo jest wykonana z szkła hartowanego, które w trakcie pracy nagrzewa się do wysokiej temperatury. W trakcie pracy przy bezpośrednim kontakcie z wodą lub innymi płynami szkło może ulec pęknięciu lub rozbiciu (1);(3).

Zabrania się użytkowania ogrzewacza w trakcie opadów atmosferycznych, polewania szklanych ścian i pokrywy płynami lub ustawiania na pokrywie jakichkolwiek przedmiotów.

W przypadku uszkodzenia którejkolwiek ze szklanych szyb zabrania się dalszej eksploatacji do czasu ich wymiany.

- **uwaga: NIEBEZPIECZEŃSTWO** eksploatacja: powinna być prowadzona wyłącznie przez osoby dorosłe, które zapoznały się z instrukcją obsługi, są świadome zagrożeń i występujących niebezpieczeństw, z dala od dzieci i zwierząt. Użytkownik powinien zadbać o ograniczenie dostępu do ogrzewacza (przez wyгородzenie) osobom lub zwierzętom, które w trakcie eksploatacji mogą nieświadomie być narażone na niebezpieczeństwa wynikające z pracy urządzenia.

UWAGI EKSPLOATACYJNE

- **uwaga:** instalacji urządzenia oraz przechowywania butli gazowych dokonuj zgodnie z przepisami dotyczącymi gazów płynnych,
- **uwaga:** wymieniaj wąż przyłączeniowy w zalecanych odstępach czasu,
- **uwaga:** urządzenie może być eksploatowane wyłącznie z właściwym reduktorem gazu, Zabrania się bezpośredniego podłączenia urządzenia do butli gazowej,
- **uwaga:** korzystaj z butli LPG oraz reduktorów dopuszczanych w danym kraju i zalecanych przez producenta,
- **uwaga:** zamykaj zawór gazu po użyciu promienników, nie transportuj ogrzewacza z założoną butlą gazową,
- **uwaga:** zbyt wysoka wartość kaloryczna mieszanki gazu lub niewłaściwa proporcja składu propan/butan (np. pod koniec eksploatacji butli) może powodować zabrudzenie (okopcenie) elementów szklanych,
- **uwaga:** dla zachowania właściwej wentylacji komory osłonowej butli, obowiązkowo przykręć kółka do podstawy.

Uruchomienie ogrzewacza marki VULKAN

PL INSTALACJA:

- Rozpakowujesz zawartość kartonu z delikatnością.
- Kamienie, które znajdują się w worku, wyjmij i odłóż na bok.
- Szyby, starannie zapakowane w kartonie i schowane wewnątrz urządzenia, wydobywaj ostrożnie.
- Przejrzyj zawartość i sprawdź, czy wszystkie elementy są na miejscu.
- Sprawdź, czy ogrzewacz i jego części nie doznały żadnych uszkodzeń w trakcie transportu - jeśli tak, powiadom dostawcę.
- Następnie umieść ogrzewacz APO na płaskim, solidnym podłożu na zewnątrz budynku, najlepiej od razu w miejscu, gdzie będzie używany.
- Pamiętaj, aby zostawić wystarczająco dużo miejsca po stronie ogrzewacza, gdzie znajduje się regulator i układ zapłonowy (min. 1m).
- Na końcu, równomiernie rozsyp kamienie dekoracyjne w palenisku, tak aby całkowicie przykryły palenisko ogrzewacza.

MONTAŻ KÓŁ

Instalacja kółek powinna być przeprowadzona w następujący sposób:

1. Po stronie drzwi montujemy dwie sztuki wyposażone w hamulce.
2. Z kolei na przeciwnym boku urządzenia umieszczamy dwa kółka, które nie posiadają hamulców.
3. Każde koło należy poprawnie umocować, umieszczając śrubę w odpowiednio przygotowanym otworze na dolnej części urządzenia. Kółka dokręć do oporu, a następnie przy użyciu dołączonego do zestawu klucza skontroluj nakrętkę M8. W przypadku ustawienia ogrzewacza na nierównym terenie, należy go wypoziomować poprzez poluzowanie kółka do wymaganej wartości i ponownym skontrowaniu nakrętki M8.

MONTAŻ SZYB

1. Rozpakuj szyby ostrożnie z opakowania tekturowego i folii piankowej.
2. Wszelkie zanieczyszczenia, które mogą się przypalić na szybie podczas użytkowania kominka, w tym odciski palców, powinny zostać usunięte.
3. Następnie, szyby powinny być zainstalowane w wyznaczonych miejscach w górnej części urządzenia.
4. Na górze każdej z czterech szklanych szyb powinna zostać zamontowana metalowa ramka, na której będzie umiejscowiona 5 szyba.

PODŁĄCZENIE WĘŻA Z REDUKTOREM

Zanim przystąpisz do podłączenia butli gazowej, upewnij się, że ogrzewacz APO jest prawidłowo umiejscowiony i zainstalowany. Trzymaj przewód gazu z dala od powierzchni gorących i ostrych, a także sprawdź, czy nie jest skręcony.



Aby prawidłowo podłączyć wąż z reduktorem do ogrzewacza i butli należy:

1. Nakrętkę z gwintem wewnętrznym po stronie reduktora połączyć z króćcem podłączeniowym butli gazowej.
2. Przeciwną stronę węża zakończoną nakrętką połączyć z króćcem gwintowanym znajdującym się w górnej części komory przeznaczonej do umiejscowienia butli gazowej w ogrzewaczu.
3. Połączone końce węża dokręcić za pomocą klucza oraz sprawdzić szczelność połączenia.

Ogrzewacza Vulkan APO należy używać z elastycznym węzłem gazowym, który z jednej strony należy dokręcić do króca urządzenia, a z drugiej strony jest wyposażony w zainstalowany reduktor, gotowy do podłączenia do butli gazowej. (zalecany zestaw przyłączeniowy dołączony jest do ogrzewacza, należy go zamontować zgodnie z instrukcją)

W przypadku, gdy wielkość wlotu butli gazowej lub wymagany regulator odbiega od standardu, konieczna będzie wymiana regulatora na odpowiedni, dostępny do zakupu na rynku. Regularne kontrole ważności reduktora i węża gazowego są niezbędne, a ich ewentualne uszkodzenia (jak np. pęknięcia, przecięcia, otarcia) wymagają wymiany na nowe elementy zgodne z normami krajowymi.

Ogrzewacz Vulkan APO umożliwia korzystanie z butli 11kg stalowych/metalowych czy kompozytowych napełnionych mieszaniną propan-butan lub czystym propanem. Ważne jest, aby pamiętać, że korzystanie z gazu bez zastosowania regulatora jest niedozwolone i niebezpieczne.

Gazowe butle wyposażone są w dwie odmiany złąbek:

- Złączka typu nakręcanego: Kluczowym elementem jest czarna uszczelka. Należy zawsze kontrolować jej obecność i sprawdzać, czy nie uległa uszkodzeniu podczas zmiany butli. W niektórych złączkach jest pokrętło, które służy do dokręcania, natomiast w innych musisz użyć klucza. Pamiętaj, aby dokręcić mocno (gwint lewy) i nie przekręcić klucza, co mogłoby uszkodzić uszczelkę.
- Złączka szybkozłączna: Do tego rodzaju złąbek nie są potrzebne żadne narzędzia. Aby włączyć/wyłączyć dopływ gazu, korzystaj z przełącznika na regulatorze lub specjalnym łączniku. Jeśli używasz łącznika z gwintowanym regulatorem starego typu, upewnij się, że nakrętka łącząca jest mocno dokręcona do łącznika za pomocą klucza.

Przed pierwszym uruchomieniem:

- usuń elementy zabezpieczające urządzenie,
- wypakuj ostrożnie elementy dostarczone w kartonie (uwaga – szkło),
- otwórz drzwi ogrzewacza; wewnątrz znajduje się instrukcja i szyby
- sprawdź czy dostarczony produkt nie posiada widocznych uszkodzeń,
- sprawdź czy szyby nie są uszkodzone,
- załóż ostrożnie boczne szyby
- nałóż na górną część szyb ramkę z szybą,
- wypoziomuj ogrzewacz

Przed pierwszym i każdym kolejnym uruchomieniem:

- sprawdź, czy pokrętło zaworu jest w położeniu 1 OFF,
- podłącz elastycznym węzłem gazowym butlę i reduktor z króćcem palnika, zabezpiecz połączenie dokręcając wąż do ogrzewacza
- odkręć zawór w butli gazowej,
- sprawdź szczelność wykonanych połączeń przy pomocy środka pianiącego (np. woda z mydłem). Nigdy nie używaj do sprawdzenia szczelności otwartego ognia.

Obsługa pokrętki zaworu:

PL

1. Odpowietrzanie palnika

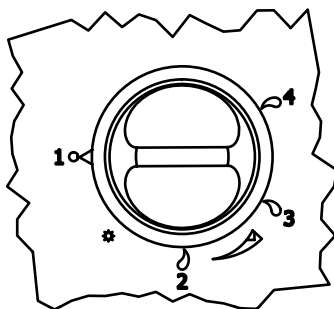
- lekko naciśnij pokrętkę i przekręć w lewo (przeciwnie do wskazówek zegara) o 90° w położenie (2) PILOT i trzymając wciśniętą pokrętkę odczekaj ok. 1,5 minuty.
- powróć do położenia początkowego – naciśnij lekko pokrętkę i obróć w prawo (zgodnie ze wskazówkami zegara) do pozycji wyjściowej 1 OFF.
- odczekaj ok. 1 minutę, aby przewietrzyć gaz nagromadzony podczas odpowietrzania.

2. Zapalanie pilota (świecek) palnika.

- dociśnij mocno do oporu w kierunku obudowy pokrętkę i przekręć w lewo o 90° w położenie (2) PILOT (w czasie przekręcania należy bez obawy złamać znaczny opór zabezpieczenia). W trakcie obracania słyszalny będzie dźwięk wzbudzenia iskry przez iskrownik. Pilot powinien się w tym momencie zapalić.
- jeżeli nie nastąpi zapalenie pilota, przekręć pokrętkę do pozycji początkowej i powtórz próbę zapalenia. W przypadku gdy pilot się nie zapali w ciągu 1 minuty należy odczekać kolejne 2 minuty (wywietrzenie strefy zapłonu) i można powtórzyć operację zapalania.
- po zapaleniu się pilota odczekaj ok. 1 minuty do czasu nagrzania czujnika zabezpieczającego i przekręć pokrętkę w lewo (przeciwnie do wskazówek zegara), lekko go naciskając do położenia roboczego.

3. Położenia robocze.

- zawór palnika posiada dwa położenia robocze:
 - pierwsze położenie – (3) LOW
- praca z wydajnością ok. 60%.
 - drugie położenie – (4) HIGH
- praca z pełną wydajnością.



Vulkan Apo 30, 37, 50

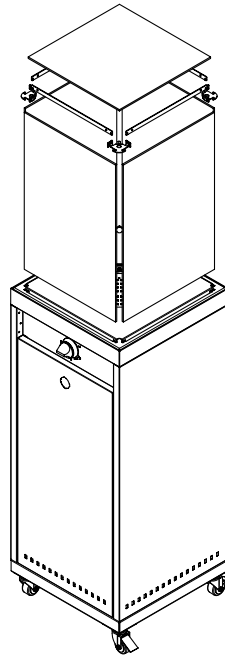
Dane techniczne:

Typ / Wersja	VULKAN Apo 30	VULKAN Apo 30	VULKAN Apo 37	VULKAN Apo 50
kat. urządzenia	I3B/P	I3B	I3B/P	I3B/P
ciśnienie zasilające	30 mbar	30 mbar	37 mbar	50 mbar
moc (Hs)*	5,5 kW	5,5 kW	6,0 kW	7,0 kW
zużycie gazu	0.151 [m ³ .h ⁻¹]	0.151 [m ³ .h ⁻¹]	0.169 [m ³ .h ⁻¹]	0.196 [m ³ .h ⁻¹]
zużycie gazu	369 [g/h]	369 [g/h]	413 [g/h]	481 [g/h]
max dł. przewodu	1,5 mb (40/10 bar ø10)	1,5 mb (40/10 bar ø10)	1,5 mb (40/10 bar ø10)	1,5 mb (40/10 bar ø10)
kraj przeznaczenia	BE, CY, CZ, DK, GB, HR, EE, FI, FR, GR, HU, IT, LT, NL, NO, RO, SE, SI, SK, TR	BE, CY, ES, FR, GB, GR, HU, IE, PT	PL	AT, CY, DE, CZ, CH, FR, SK
Rozmiar dyszy [mm]	1.1	1.1	1.1	1.1

* Uwaga: Hs - wartość opałowa brutto

Montaż ogrzewacza:

- montaż ogrzewacza wykonać zgodnie z rysunkiem



ZASADY BEZPIECZEŃSTWA

PL

- Należy przestrzegać wszystkich zasad eksploatacji przedstawionych we wstępie do instrukcji.
- Wszystkie czynności z promiennikiem należy wykonywać przy wyłączonym palniku, po ostygnięciu ogrzewacza.
- Korzystanie z ogrzewacza Vulkan Apo w zamkniętych pomieszczeniach jest niebezpieczne i zabronione.
- Wymiany butli i odpowietrzenia układu gazowego ogrzewacza należy dokonywać wyłącznie na otwartej przestrzeni, z dala od źródeł ognia, przez osobę z uprawnieniami.
- W trakcie pracy niektóre części ogrzewacza mocno się nagrzewają, a w szczególności: szklane szyby.
- Dotknięcie tych części w trakcie pracy i do 10 min po wyłączeniu palnika może spowodować oparzenia lub zapłon materiałów palnych stykających się z nagrzanymi częściami.
- Każdorazowo po wymianie butli gazowej należy sprawdzić szczelność podłączenia węża gazowego do palnika, reduktora i butli.
- Przed podłączeniem sprawdzić wzrokowo, czy zestaw przyłączeniowy nie jest uszkodzony.
- Zaleca się wymianę węża na nowy co najmniej raz do roku.
- Stosować z dala od materiałów palnych, zachować odległość od ogrzewacza Vulkan Apo przynajmniej 50 cm a ponad ogrzewaczem Vulkan Apo przynajmniej 90 cm.
- Ogrzewacz w trakcie pracy należy stawiać do równej, stabilnej powierzchni zapewniając odpowiednią odległość od materiałów posiadających jakiegokolwiek cechy palności lub mogących pod wpływem ciepła ulec uszkodzeniu (deformacji, spieczeniu, nadtopieniu).
- Minimalna odległość, z każdej strony ogrzewacza od elementów wykonanych z tych materiałów winna wynosić co najmniej 50 centymetrów/
- Przy eksploatacji ogrzewacza pod zadaszeniem, lub w miejscach zabudowanych należy zapewnić właściwą wentylację (co najmniej 25% kubatury otwartej).
- Nie pozostawiać włączonego ogrzewacza Vulkan Apo bez nadzoru.
- Ogrzewacz powinien być obsługiwany przez osoby pełnoletnie, które zapoznały się z instrukcją użytkowania.
- Ogrzewacz należy zabezpieczyć przed dostępem dzieci i zwierząt.
- Ogrzewacz użytkowany na otwartej przestrzeni powinien być zabezpieczony przed niekorzystnymi warunkami atmosferycznymi.
- Nie należy użytkować ogrzewacza przy silnym wietrze oraz w trakcie opadów atmosferycznych.
- Pomimo, że szyby wykonana jest z wysokogatunkowego szkła borowo-krzemowego w bezpośrednim kontakcie szyby rury szklanej z wodą istnieje zagrożenie, że naprężenia spowodują powstawanie pęknięć lub rozprysk szkła. W takim przypadku może wystąpić zagrożenie skaleczenia osób znajdujących się w pobliżu.
- W przypadku eksploatacji pod zadaszeniami otwartymi (parasole) przy ustawieniu mocy palnika w położeniu (3) LOW ich wysokość nie powinna być mniejsza niż 2,5 m (w trakcie eksploatacji kontrolować nagrzewanie zadaszenia).
- Nie wolno użytkować ogrzewacza Vulkan Apo w pobliżu zgromadzonych materiałów łatwopalnych.
- W czasie wiatru należy wyłączyć ogrzewacz i zadbać aby się nie wyrzucił.
- Nie używać ogrzewacza w czasie silnego wiatru.
- Jeżeli wyczujesz jakikolwiek przeciek natychmiast zakręć zawór butli z gazem.
- W przypadku stwierdzenia jakiegokolwiek uszkodzenia ogrzewacza, a szczególnie nieprawidłowej pracy palnika, pęknięcia szyby lub wyczuca charakterystycznej woni gazu należy niezwłocznie wyłączyć ogrzewacz, zakręcić i odłączyć butlą z gazem. W takim przypadku należy odczekać do ostygnięcia ogrzewacza i wykonać czynności naprawcze określone w dziale „Możliwe usterki i ich naprawa” lub skontaktować się z serwisem producenta.
- Każdorazowo po użytkowaniu należy przekręcić pokrętkę zaworu w położenie „OFF” i zakręcić zawór butli.
- W przypadku dłuższych przerw w eksploatacji należy odłączyć butle i przenieść do bezpiecznego miejsca magazynowania.
- Butla gazowa musi być w pozycji pionowej.
- Nie wolno zasłaniać otworów wentylacyjnych butli gazowej.
- Nie wolno podłączać butli bezpośrednio do ogrzewacza bez zastosowania odpowiedniej redukcji.

- Nigdy nie zbliżać otwartego ognia do butli gazowej.
- Należy używać reduktora ciśnienia między butlą a ogrzewaczem.
- Reduktor ciśnienia należy wymieniać co 5 lat. Dopuszczalne ciśnienia: 30mbar, 37mbar (zalecane), 50mbar.
- Używać tylko reduktorów spełniających wymagania Europejskiej Normy EN16129
- Stosować tylko wyłącznie z ogrzewaczem Vulkan APO zatwierdzone i certyfikowane przewody połączeniowe gazu. Wymieniać je co 2 lata.
- Przynajmniej raz w miesiącu należy sprawdzać elastyczny wąż i za każdym razem, gdy zmieniasz butla.
- Jeżeli wykazuje oznaki pęknięcia lub innego zużycia, należy go wymienić na nowy o tej samej długości i takiej samej jakości.
- Zawsze używaj regulatora przy podłączaniu butli z gazem do urządzenia.
- Regularnie wymieniaj przewód lub elastyczny wąż zgodnie z zaleceniami.
- Stosuj tylko te typy gazu i butli, które są wymienione w instrukcji.
- Prowadź elastyczny wąż z gazem z dala od ostrych krawędzi i źródeł ciepła.
- Dbaj o to, aby połączenia elastyczne były wolne od zagięć i skręceń.
- Pamiętaj, że butle z gazem LPG powinny być przechowywane w przewiewnych miejscach, ponieważ gaz LPG jest cięższy od powietrza i może tworzyć mieszanekę wybuchową.
- Zlecaj napełnianie butli gazowych tylko certyfikowanym stacjom.
- Puste butle wymieniaj na pełne tylko w autoryzowanych miejscach.

Uwaga: Nieużywany ogrzewacz należy zabezpieczyć przed działaniem bocznym wiatru, lub przenieść do osłoniętego pomieszczenia.

KONSERWACJA I CZYSZCZENIE PROMIENNIKÓW

Przed każdym użyciem ogrzewacza sprawdź dokładnie całą instalację gazową (zestaw podłączeniowy, regulator, świeczkę palnika, palnik, itp.) w celu wykrycia ewentualnych uszkodzeń lub nieszczelności. Upewnij się, że butla gazowa posiada uszczelkę przy zaworze.

Jeśli ogrzewacz nie będzie używany przez dłuższy czas, zabezpiecz go przed działaniem warunków atmosferycznych. Polecamy zakup pokrowców do ogrzewaczy w naszym sklepie firmowym lub u dystrybutora.

MOŻLIWE USTERKI I ICH NAPRAWA

Nie zapala się świeczka palnika	<ul style="list-style-type: none"> • sprawdź czy zawór butli jest odkręcony, • odpowietrz układ gazowy z palnikiem (patrz: Obsługa zaworu), • sprawdź czy pokrętko nie opiera się o korpus uniemożliwiający wzbudzenie iskry,
Wyczuwalny jest zapach gazu	<ul style="list-style-type: none"> • sprawdź szczelność zestawu podłączeniowego przy pomocy środka piniącego (np. woda z mydłem), • sprawdź czy uszczelka butli z gazem nie jest uszkodzona,

OBSŁUGA KLIENTA ORAZ SERWIS:

Ze wszystkimi pytaniami, dotyczącymi naprawy, konserwacji i serwisu nabytego produktu oraz dostępu do części zamiennych, należy zwracać się do firmy:

Komin-Flex Sp. z o.o. z siedzibą w Pszczynie ul. Górnośląska 1, E-mail: vulkan@kominflex.com.pl, tel. 032 210 11 44 wewn. 38 lub 40, tel. komórkowy 739252008.

KARTA GWARANCYJNA

Warunki gwarancji:

1. Komin-Flex udziela gwarancji na promienniki tarasowe marki VULKAN na okres 2 lat.
2. Gwarancja udzielana jest na promienniki marki VULKAN z wyłączeniem elementu osprzętu podłączeniowego, to jest reduktora niskiego ciśnienia z wężem
3. W okresie gwarancji użytkownik ma prawo do bezpłatnego usuwania usterek powstałych z winy producenta.
4. Gwarancja nie obejmuje wad wynikłych z niewłaściwego montażu, naprawy, składowania, transportu oraz eksploatacji niezgodnej z instrukcją obsługi.
5. Nabywcy przysługuje prawo do wymiany wyrobu na nowy lub zwrot gotówki w przypadku stwierdzenia wady fabrycznej niemożliwej do usunięcia.
6. Obsługą gwarancyjną nie są objęte wszelkie czynności konserwacyjno-remontowe, w tym również, powstałe w wyniku zastosowania niewłaściwej jakości paliwa.
7. Dla prawidłowej pracy promiennika tarasowego VULKAN konieczne jest zachowanie okresowej wymiany zestawu podłączeniowego, to jest reduktora niskiego ciśnienia oraz węża (zaleca się wymianę raz na rok).
8. Nieprzestrzeganie instrukcji montażu spowoduje utratę gwarancji.
9. Zakres terytorialny ochrony gwarancyjnej stanowi obszar Rzeczypospolitej Polskiej
10. Producent udziela gwarancji na podstawie niniejszej karty gwarancyjnej, która jest ważna wyłącznie z dowodem zakupu wyrobu.

NAZWA I TYP PROMIENNIKA:

.....

DANE UŻYTKOWNIKA:

.....

IMIĘ I NAZWISKO / NAZWA FIRMY

.....

ADRES UŻYTKOWANIA

.....

DATA I PODPIS SPRZEDAWCY

Karta gwarancyjna lub tabliczka znamionowa umieszczona na promienniku, stanowi podstawę rozpatrzenia reklamacji.

Gwarancja nie wyłącza, nie ogranicza ani nie zawiesza uprawnień Kupującego, wynikających z Ustawy o prawach konsumenta z dnia 30 maja 2014 roku (Dz. U. 2014 poz. 827) oraz KC.

ZÁRUČNÍ KARTA

CZ

Záruční podmínky:

1. Společnost Komin-Flex poskytuje na terasová topidla značky VULKAN záruku v délce 2 let.
2. Záruka se vztahuje na ohřívače VULKAN s výjimkou přípojovacího zařízení, tj. nízkotlakého regulátoru s hadicí.
3. Během záruční doby má uživatel právo na bezplatné odstranění závad způsobených výrobcem.
4. Záruka se nevztahuje na závady způsobené nesprávnou instalací, opravou, skladováním, přepravou nebo provozem, který není v souladu s návodem k obsluze.
5. Kupující má právo na výměnu výrobku za nový nebo na vrácení peněz v případě zjištění neodstranitelné výrobní vady.
6. Záruční servis se nevztahuje na údržbu a opravy, včetně těch, které jsou důsledkem použití paliva nesprávné kvality.
7. Pro správný provoz terasových ohřívačů VULKAN je nutné pravidelně měnit přípojovací sadu, tj. nízkotlaký regulátor a hadici (doporučená výměna jednou ročně).
8. Nedodržení pokynů k instalaci vede ke ztrátě záruky.
9. Územní rozsah záruční ochrany je území Polské republiky.
10. Výrobce poskytuje záruku na základě tohoto záručního listu, který je platný pouze s dokladem o zakoupení výrobku.

NÁZEVA TYP OHŘÍVAČE:
.....

ÚDAJE O UŽIVATELI:

.....
JMÉNO A PŘÍJEMNÍ / NÁZEV SPOLEČNOSTI.....
ADRESA POUŽITÍ.....
DATUM A PODPIS PRODÁVAJÍCÍHO

Základem pro vyřizování reklamací je záruční list nebo výrobní štítek připevněný na ohřívači. Záruka nevylučuje, neomezuje ani nepozastavuje práva kupujícího podle zákona o ochraně spotřebitele ze dne 30. května 2014 (Dz. U. 2014 bod 827) a občanského zákoníku.

- Nikdy se nepřibližujte k plynové lahvi s otevřeným ohněm.
- Mezi lahví a ohříváčem použijte regulátor tlaku.
- Regulátor tlaku by měl být vyměněn každých 5 let.
Přípustné tlaky: 30 mbar, 37 mbar (doporučeno), 50 mbar.
- Používejte pouze regulátory, které splňují požadavky evropské normy EN16129.
- Používejte pouze se schválenými a certifikovanými plynovými přípojkami ohříváče Vulkan APO.
Vyměňte je každé 2 roky.
- Ohebnou hadici kontrolujte alespoň jednou za měsíc a při každé výměně lahve.
- Pokud vykazuje známky praskání nebo jiného opotřebení, měla by být vyměněna za novou stejné délky a kvality.
- Při připojování plynové lahve ke spotřebiči vždy používejte regulátor.
- Pravidelně vyměňujte hadici nebo ohebnou hadici podle doporučení.
- Používejte pouze ty typy plynu a lahví, které jsou uvedeny v návodu.
- Ohebnou plynovou hadici vedte mimo dosah ostrých hran a zdrojů tepla.
- Ujistěte se, že ohebné spoje nejsou stlačené a zkroucené.
- Nezapomeňte, že lahve s LPG by měly být skladovány na vzdušném místě, protože LPG je těžší než vzduch a může vytvořit výbušnou směs.
- Plynové lahve si nechte plnit pouze na certifikovaných stanicích.
- Prázdné lahve vyměňujte za plné pouze na autorizovaných místech.

Pozor: Pokud ohříváč nepoužíváte, měl by být chráněn před bočním větrem nebo přemístěn do chráněné místnosti.

ÚDRŽBA A ČIŠTĚNÍ TOPNÝCH PANELŮ

Před každým použitím ohříváče pečlivě zkontrolujte celou plynovou instalaci (připojovací sadu, regulátor, svíčku hořáku, hořák atd.), abyste zjistili případné poškození nebo netěsnosti. Ujistěte se, že plynová láhev má těsnění na ventilu.

Pokud ohříváč nebudete delší dobu používat, chraňte jej před povětrnostními vlivy. Doporučujeme zakoupit kryty ohříváčů v naší podnikové prodejně nebo u distributora.

MOŽNÉ ZÁVADY A JEJICH OPRAVY

Svíčka v hořáku nesvítí	<ul style="list-style-type: none"> • zkontrolujte, zda je ventil láhve otevřený, • odvzdušnit plynový systém s hořákem (viz : Provoz ventilu), • zkontrolujte, zda se knoflík neopírá o korpus a nebrání tak vybuzení jiskry,
Je cítit plyn	<ul style="list-style-type: none"> • zkontrolujte těsnost připojovací sady za pomocí pěnídla (např. mýdlové vody), • zkontrolujte, zda není poškozeno těsnění plynové lahve.

PÉČE O ZÁKAZNÍKY A SERVIS:

S veškerými dotazy týkajícími se oprav, údržby a servisu zakoupeného výrobku a přístupu k náhradním dílům se obraťte na společnost:

Komin-Flex Sp. z o.o. se sídlem v Pszczyně, ulice Górnosłaska 1, e-mail: vulkan@kominflex.com.pl, tel. 032 210 11 44 klapka 38 nebo 40, mobilní telefon 739252008.

BEZPEČNOSTNÍ ZÁSADY

CZ

Je třeba dodržovat všechna provozní pravidla uvedená v úvodu instrukce.

- Veškeré činnosti s ohřívačem provádějte s vypnutým hořákem po jeho vychladnutí.
- Používání ohřívače Vulkan Apo v uzavřených prostorách je nebezpečné a zakázané.
- Výměnu lahví a odvzdušňování plynového systému ohřívače smí provádět pouze kvalifikovaná osoba na volném prostranství, mimo dosah zdrojů ohně.
- Během provozu se některé části ohřívače velmi zahřívají, zejména skleněné plochy.
- Dotýkání se těchto částí během provozu a do 10 minut po vypnutí hořáku může způsobit popáleniny nebo vznícení hořlavých materiálů, které se dostanou do kontaktu se zahřátými částmi.
- Při každé výměně plynové lahve je třeba zkontrolovat těsnost připojení plynové hadice k hořáku, regulátoru a lahvi.
- Před připojením vizuálně zkontrolujte, zda není přípojovací sada poškozená.
- Doporučuje se vyměnit hadici za novou alespoň jednou ročně.
- Používejte mimo dosah hořlavých materiálů, dodržujte vzdálenost nejméně 50 cm od ohřívače Vulkan Apo a nejméně 90 cm nad ohřívačem Vulkan Apo.
- Během provozu by měl být ohřívač umístěn na rovném, stabilním povrchu v dostatečné vzdálenosti od látek, které mají hořlavé vlastnosti nebo které by mohly být teplem poškozeny (deformovány, spáleny, přetaveny).
- Minimální vzdálenost na obou stranách ohřívače od součástí vyrobených z těchto látek musí být nejméně 50 cm.
- Při provozu ohřívače pod stříškou nebo v zastavěných prostorách musí být zajištěno řádné větrání (alespoň 25 % objemu otevřeného prostoru).
- Nenechávejte ohřívač Vulkan Apo zapnutý bez dozoru.
- Ohřívač by měly obsluhovat dospělé osoby, které si přečetly návod k použití.
- Ohřívač uchovávejte mimo dosah dětí a zvířat.
- Ohřívač používaný venku by měl být chráněn před nepříznivými povětrnostními podmínkami.
- Ohřívač nepoužívejte při silném větru nebo během srážek.
- Přestože je zasklení vyrobeno z vysoce kvalitního borosilikátového skla, hrozí nebezpečí, že při přímém kontaktu skleněné trubice s vodou dojde k prasknutí nebo roztržení skla. V takovém případě hrozí nebezpečí zranění osob v okolí.
- Při provozu pod otevřenými stříškami (slunečníky) s výkonem hořáku nastaveným na (3) LOW by jejich výška neměla být menší než 2,5 m (během provozu zkontrolujte nahřátí stříšky).
- Ohřívač Vulkan Apo nepoužívejte v blízkosti nahromaděných hořlavých materiálů.
- Při větrném počasí ohřívač vypněte a zajistěte, aby se nepřevrátil.
- Ohřívač nepoužívejte při silném větru.
- Pokud zjistíte únik plynu, okamžitě zavřete ventil plynové lahve.
- V případě jakéhokoli poškození ohřívače, zejména poruchy hořáku, prasknutí skla nebo typického zápachu plynu, je třeba ohřívač okamžitě vypnout, plynovou láhev uzavřít a odpojit. V takovém případě vyčkejte, dokud ohřívač nevychladne, a proveďte nápravná opatření uvedená v části "Možné závady a jejich oprava" nebo se obraťte na servisní oddělení výrobce.
- Po každém použití otočte knoflík ventilu do polohy "OFF" a uzavřete ventil lahve.
- V případě delšího přerušení provozu by měly být lahve odpojeny a přemístěny na bezpečné místo.
- Plynová láhev musí být ve svislé poloze.
- Nezakrývejte větrací otvory plynové lahve.
- Nepřipojujte láhev přímo k ohřívači bez použití příslušného regulátoru.

Vulkan Apo 30, 37, 50

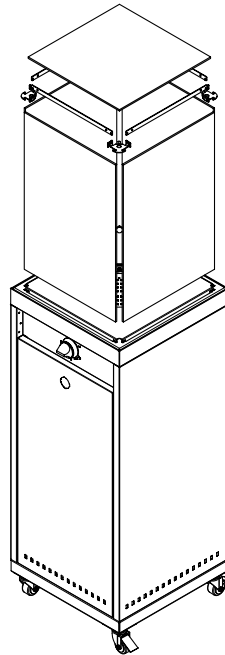
Technické údaje:

Typ / Verze	VULKAN Apo 30	VULKAN Apo 30	VULKAN Apo 37	VULKAN Apo 50
kat. zařízení y	I3B/P	I3B	I3B/P	I3B/P
napájecí tlak	30 mbar	30 mbar	37 mbar	50 mbar
výkon (Hs)*	5,5 kW	5,5 kW	6,0 kW	7,0 kW
spotřeba plynu	0.151 [m ³ .h ⁻¹]	0.151 [m ³ .h ⁻¹]	0.169 [m ³ .h ⁻¹]	0.196 [m ³ .h ⁻¹]
spotřeba plynu	369 [g/h]	369 [g/h]	413 [g/h]	481 [g/h]
max. délka kabelu	1,5 mb (40/10 bar ø10)	1,5 mb (40/10 bar ø10)	1,5 mb (40/10 bar ø10)	1,5 mb (40/10 bar ø10)
země určení	BE, CY, CZ, DK, GB, HR, EE, FI, FR, GR, HU, IT, LT, NL, NO, RO, SE, SI, SK, TR	BE, CY, ES, FR, GB, GR, HU, IE, PT	PL	AT, CY, DE, CZ, CH, FR, SK
Velikost trysky [mm]	1.1	1.1	1.1	1.1

* Pozor: Hs - hrubá výhřevnost

Montáž ohřívače:

- montáž ohřívače proveďte podle výkresu.



Ovládání otočného knoflíku ventilu:

CZ

1. Odvzdušnění hořáku.

- lehce stiskněte knoflík a otočte jím o 90° proti směru hodinových ručiček do polohy (2) PILOT a podržením knoflíku počkejte přibližně 1,5 minuty.
- návrat do výchozí polohy - lehce stiskněte knoflík a otočte jím ve směru hodinových ručiček do výchozí polohy 1 OFF.
- počkejte přibližně 1 minutu, aby se plyn nahromaděný během odvzdušňování odvětral.

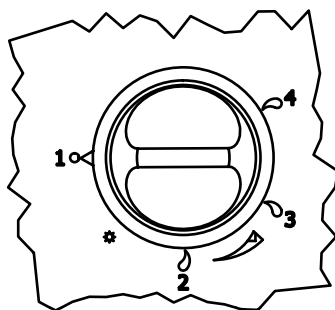
2. Zapálení svíčky hořáku.

- pevně přitlačte knoflík ke krytu a otočte jím o 90° proti směru hodinových ručiček do polohy (2) PILOT (při otáčení zlomte značný odpor pojistky). Při otáčení se ozve zvuk jiskrového vzruchu v jiskřišti. V tomto okamžiku by se svíčka měla zapálit.
- pokud se svíčka nezapálí, otočte knoflíkem do výchozí polohy a pokus zapálení zopakujte. Pokud se svíčka nezapálí do 1 minuty, počkejte další 2 minuty (provětrejte zónu zapalování) a zapalování můžete opakovat.
- po zapálení svíčky počkejte přibližně 1 minutu, než se bezpečnostní čidlo zahřeje, a otočte knoflíkem doleva (proti směru hodinových ručiček) a mírně jej zatlačte do provozní polohy.

3. Provozní poloha.

ventil hořáku má dvě provozní polohy:

- první poloha - (3) LOW
 - provoz při účinnosti cca 60 %,
- druhá poloha - (4) HIGH
 - provoz při plné účinnosti.



Ohříváč Vulkan APO musí být používán s ohebnou plynovou hadicí, která musí být na jedné straně dotažena k vývodu spotřebiče a na druhé straně musí být nainstalován regulátor, připravený k připojení k plynové lahvi. (doporučená přípojovací sada je součástí ohříváče, měla by být instalována podle návodu k použití)

Pokud se velikost přívodu plynové lahve nebo požadovaný regulátor liší od standardu, je nutné vyměnit regulátor za vhodný, který je k dispozici na trhu. Pravidelné kontroly platnosti regulátoru a plynové hadice jsou nezbytné a jejich případné poškození (např. praskliny, proříznutí, oděrky) je třeba nahradit novými součástmi, které odpovídají státním normám.

Ohříváč Vulkan APO umožňuje použití 11 kg ocelových/kovových nebo kompozitních lahví naplněných směsí propanu a butanu nebo čistým propanem. Je důležité si uvědomit, že používání plynu bez použití regulátoru není povoleno a je nebezpečné.

Plynové lahve jsou vybaveny dvěma druhy šroubení:

- Šroubení: Klíčovým prvkem je černé těsnění. Při výměně lahví je třeba vždy zkontrolovat, zda nedošlo k jeho poškození. U některých šroubení se k utažení používá otočné kolečko, u jiných je třeba použít klíč. Nezapomeňte pevně dotáhnout (levý závit) a neprotáčet klíčem, protože by mohlo dojít k poškození těsnění.
- Rychlospojka: Pro tento typ spojky není potřeba žádné nářadí. K zapnutí/vypnutí přívodu plynu použijte spínač na regulátoru nebo speciální spojce. Pokud používáte spojku se starým typem regulátoru se závitem, ujistěte se, že je spojovací matice pevně utažena ke spojce pomocí klíče.

Před prvním uvedením do provozu:

- odstraňte ochranné prvky zařízení,
- opatrně vybalte součásti dodané v krabici (pozor - sklo),
- otevřete dvířka ohříváče; návod a sklo jsou uvnitř,
- zkontrolujte dodaný výrobek, zda není viditelně poškozen,
- zkontrolujte, zda není poškozeno zasklení,
- pečlivě připevňte boční sklo,
- nasadte na horní část skel rámeček se sklem,
- vyrovnejte ohříváč.

Před prvním a každým dalším použitím:

- zkontrolujte, zda je otočný knoflík ventilu v poloze 1 OFF,
- připojte ohebnou plynovou hadici mezi plynovou láhev a regulátor a přípojku hořáku, zajistěte připojení utažením hadice k ohříváči,
- odšroubujte ventil na plynové lahvi,
- zkontrolujte těsnost spojů provedených pěnivým prostředkem (např. mýdlovou vodou).
Ke kontrole těsnosti nikdy nepoužívejte otevřený plamen.

Uvedení ohřívače značky VULKAN do provozu

CZ INSTALACE:

- Opatrně vybalíte obsah krabice.
- Vyjměte kameny, které jsou v pytlíku, a dejte je stranou.
- Opatrně vyjměte sklo pečlivě zabalené v kartonové krabici a uložte uvnitř zařízení.
- Projděte obsah a zkontrolujte, zda jsou všechny položky na svém místě.
- Zkontrolujte, zda ohřívač a jeho součásti nebyly během přepravy poškozeny - pokud ano, informujte dodavatele.
- Poté umístíte ohřívač APO na rovný, pevný povrch mimo budovu, nejlépe bezprostředně v místě, kde bude používán.
- Nezapomeňte ponechat dostatečný prostor na straně ohřívače, kde je umístěn regulátor a zapalovací systém (alespoň 1 m).
- Nakonec rovnoměrně rozprostřete dekorativní kameny v ohništi tak, aby zcela pokryly ohniště topidla.

MONTÁŽ KOL

Montáž koleček by měla být provedena následujícím způsobem:

1. Na straně dveří instalujeme dva kusy vybavené brzdami.
2. Na opačné straně zařízení montujeme dvě kolečka bez brzd.
3. Každé kolo musí být správně upevněno šroubem v příslušně připraveném otvoru na spodní straně zařízení. Utáhněte kolečka na maximum a pak pomocí dodaného klíče dotáhněte maticí M8. Pokud je ohřívač umístěn na nerovném terénu, je třeba jej vyrovnat povolením kolečka na požadovanou hodnotu a opětovným nasazením matice M8.

MONTÁŽ ZASKLENÍ

1. Opatrně vybalte sklo z kartonového obalu a pěnové fólie.
2. Veškeré nečistoty, které by se mohly během používání krbu na skle připálit, včetně otisků prstů, by měly být odstraněny.
3. Poté je třeba skla nainstalovat na určená místa v horní části zařízení.
4. Na horní část každého ze čtyř skel by měl být připevněn kovový rámeček, na který se umístí páté sklo.

HADICOVÁ PŘÍPOJKA S REDUKCÍ

Před připojením plynové lahve se ujistěte, že je ohřívač APO správně umístěn a nainstalován. Plynová hadice se nesmí dostat do blízkosti horkých a ostrých povrchů a zkontrolujte, zda není zkroucená.



Pro správné připojení hadice s regulátorem k ohřívači a tlakové láhvi musíte:

1. Připojit maticí s vnitřním závitem na straně regulátoru k připojovacímu otvoru plynové lahve.
2. Opačnou stranu hadice zakončenou maticí je třeba připojit k závitové vsuvce umístěné v horní části komory určené pro umístění plynové lahve v ohřívači.
3. Připojené konce hadice utáhněte klíčem a zkontrolujte těsnost spojení.

- **pozor NEBEZPEČÍ** opaření: teplota - během provozu se nedotýkejte zahřátých povrchů, zejména krycího skla spalovací komory a součástí hořáku. Ohříváč lze demontovat až po jeho vypnutí a vychladnutí všech demontovaných částí (min. 30 min.) (2).
- **pozor NEBEZPEČÍ požáru:** spotřebič vytváří vysoké teploty, zejména ve spalovací komoře. chráněné sklem. Dodržujte minimální vzdálenosti od hořlavých prvků kolem záříče (nejméně 50 cm od bočních stěn a 100 cm od horního okraje) (4)
- **pozor NEBEZPEČÍ zranění:** Spalovací komora ohříváče Apo je vyrobena z tvrzeného skla, které se během provozu zahřívá na vysokou teplotu. Při práci v přímém kontaktu s vodou nebo jinými kapalinami sklo se může rozbít nebo roztříštit (1);(3)

Je zakázáno používat ohříváč během srážek, polévat skleněné stěny a víko tekutinami nebo na ně pokládat jakékoli předměty.

V případě poškození některého ze skel je další provoz zakázán. dokud nebudou vyměněny.

- **pozor: NEBEZPEČNÍ** při použití: obsluhu smí provádět pouze dospělé osoby, které si přečetly návod k obsluze a jsou si vědomy rizik a nebezpečí, která s tím souvisejí, a to mimo dosah dětí a zvířat. Uživatel by měl zajistit, aby byl přístup k ohříváči omezen (ohrazením) osobám nebo zvířatům, které by mohly být nevědomky vystaveny nebezpečí, které spotřebič během provozu představuje.

PROVOZNÍ ASPEKTY

- **upozornění** spotřebič instalujte a plynové lahve skladujte v souladu s předpisy pro kapalné plyny,
- **upozornění:** přípojovací hadici vyměňujte v doporučených intervalech,
- **upozornění:** spotřebič smí být provozován pouze s vhodným regulátorem plynu, je zakázáno připojovat spotřebič přímo k plynové lahvi,
- **upozornění:** používejte lahve na LPG a regulátory schválené ve vaší zemi a doporučené výrobcem,
- **upozornění:** po použití ohříváče uzavřete plynový ventil, nepřpravujte ohříváč s nasazenou plynovou lahví,
- **upozornění:** příliš vysoká výhřevnost plynové směsi nebo nevhodný poměr propan/butanu (např. na konci životnosti lahve) může způsobit znečištění skleněných prvků (tvorbu sazí),
- **upozornění:** pro správné větrání komory krytu lahve je nutné přišroubovat kolečka k podstavci.

VŠEOBECNÉ INFORMACE

CZ

Vulkan Apo 30, 37, 50

Ohříváč Apo značky VULKAN je plynový spotřebič, napájený kapalným propanem x) nebo propan-butanem, vhodný pro provoz se standardními plynovými lahvemi. Pro připojení tlakové láhve k ohříváči je třeba použít přípojovací sadu pro danou zemi, která se skládá ze schválené hadice a regulátoru (doporučená přípojovací sada je součástí ohříváče, musí být instalována podle návodu).

Pokyny pro bezpečné použití

Je nutné, abyste si přečetli následující pokyny. Dbejte prosím na dodržování následujících pravidel používání. Návod by měl být uchovávan po celou dobu životnosti jednotky.

Ohříváč Apo je určen pro venkovní použití za dobrých povětrnostních podmínek s dodržením bezpečnostních opatření 2), pro použití v dobře větraných prostorech 4).

Ohříváč Apo byl navržen a vyroben podle nejvyšších bezpečnostních standardů. Výrobek má certifikát CE vydaný nezávislým zkušebním orgánem EU podle normy EN 14543. Každý výrobek je individuálně sestavován a kontrolován z hlediska bezpečnosti na základě zavedeného systému zajištění kvality ISO 9001-2015.

Typy rizik:



1. Ochrana před srážkami



2. Horký povrch



3. Sklo

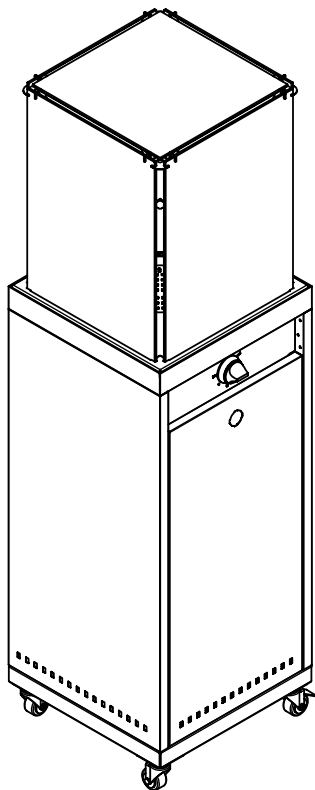


4. Plyn/požár



5. Výfukové plyny

- **pozor NEBEZPEČÍ** výbuchu: Plynové spotřebiče - Ohříváč musí být sestaven, instalován a provozován v souladu s podmínkami uvedenými v tomto návodu. Ohříváč smí uvést do provozu pouze dospělá osoba, která si je vědoma rizik, pečlivě si přečetla tento návod, rozumí jeho funkci a souvisejícím nebezpečím a dodržuje požadavky uvedené v návodu. Před uvedením spotřebiče do provozu zkontrolujte těsnost připojených lahví a seznámte se správnou funkcí ovládání plynové jednotky hořáku (4).
- **pozor NEBEZPEČÍ** otravy: Výfukové plyny - spotřebič používejte na volném prostranství nebo v dobře větraném prostoru s dobře větraným otevřeným prostorem - minimálně 25 % celkové hodnoty (5).



CZ Vulkan Apo 30, 37, 50

NÁVOD K OBSLUZE

*Před použitím si přečtete návod k obsluze.
