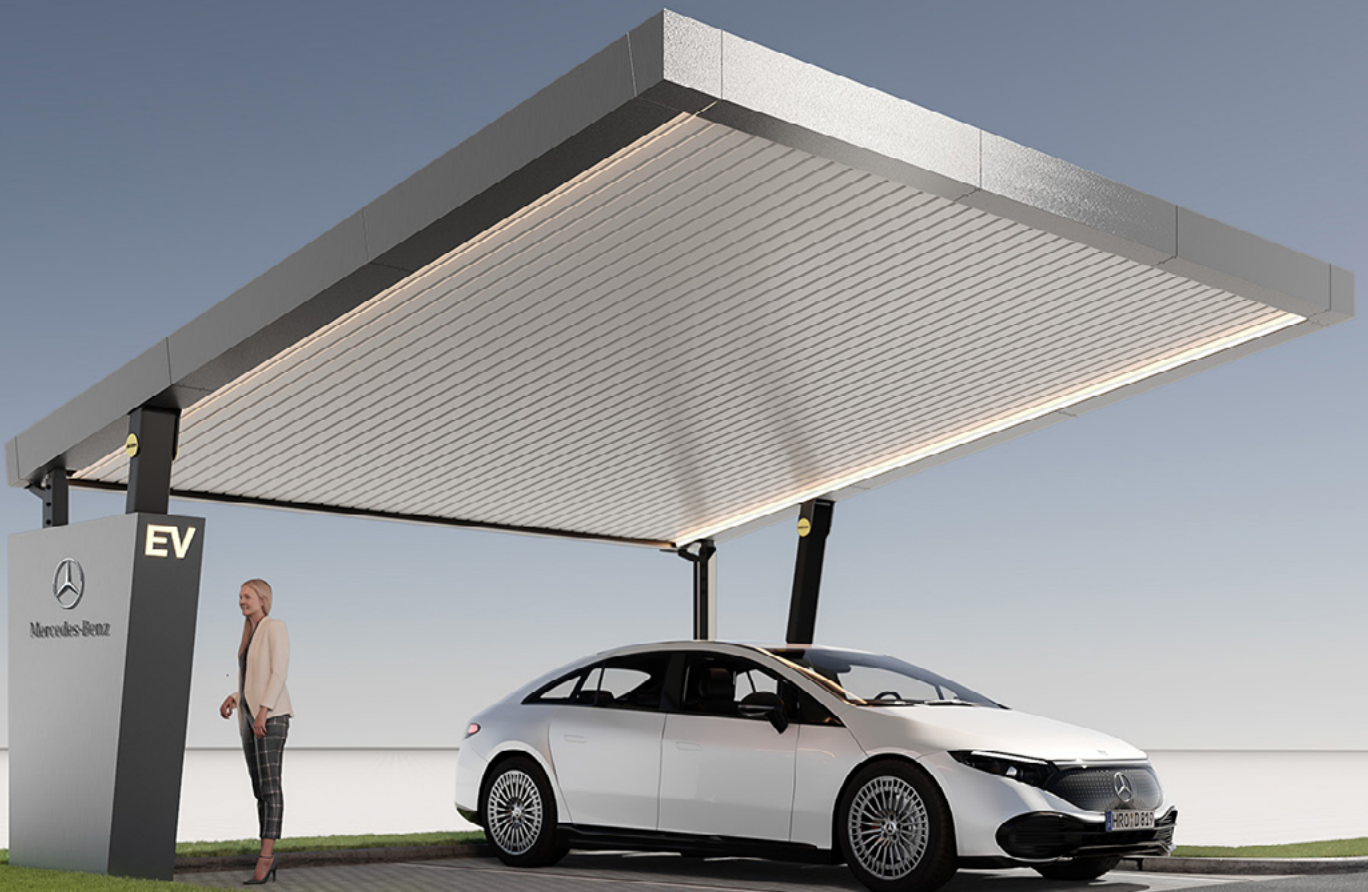
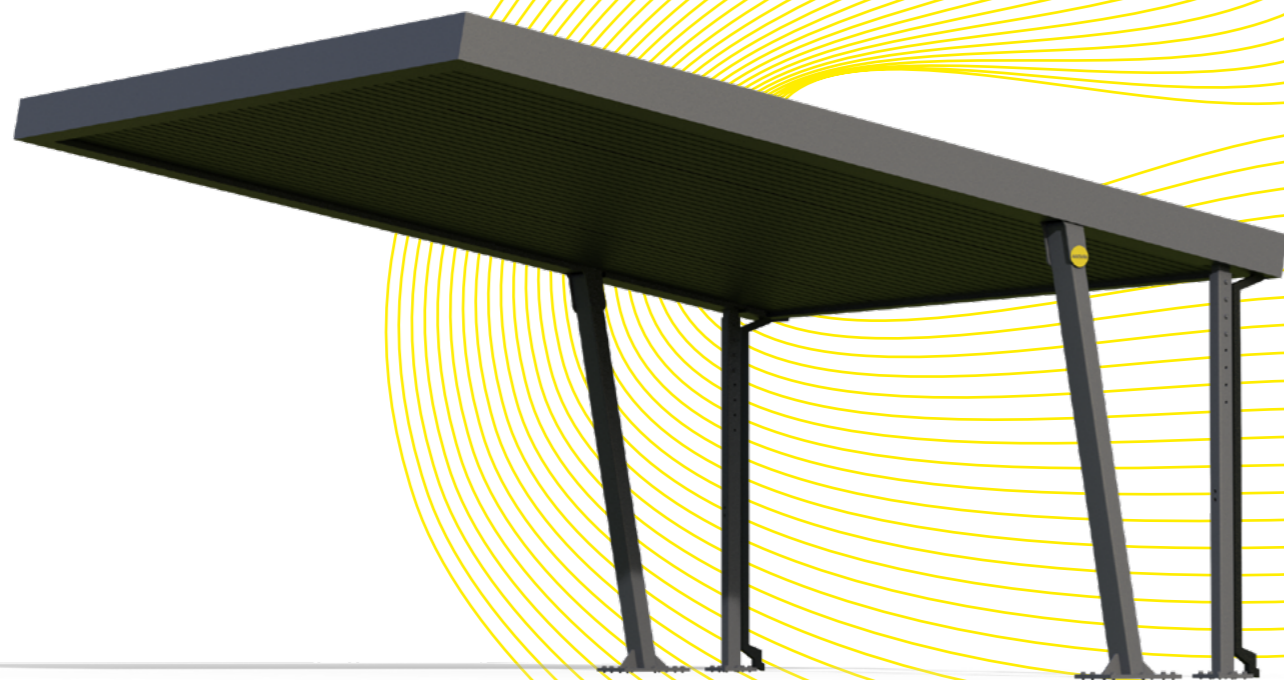


+ADD SOLIS

Power up your drive.



Carporty solarne



Misja

Naszym celem jest dostarczanie najwyższej jakości, najbardziej innowacyjnych i zrównoważonych rozwiązań w dziedzinie energii słonecznej dla przemysłu motoryzacyjnego. Dzięki naszym produktom i usługom chcemy przyczynić się do idei zrównoważonego rozwoju, ochrony środowiska i tworzenia lepszego świata dla przyszłych pokoleń.

Wizja

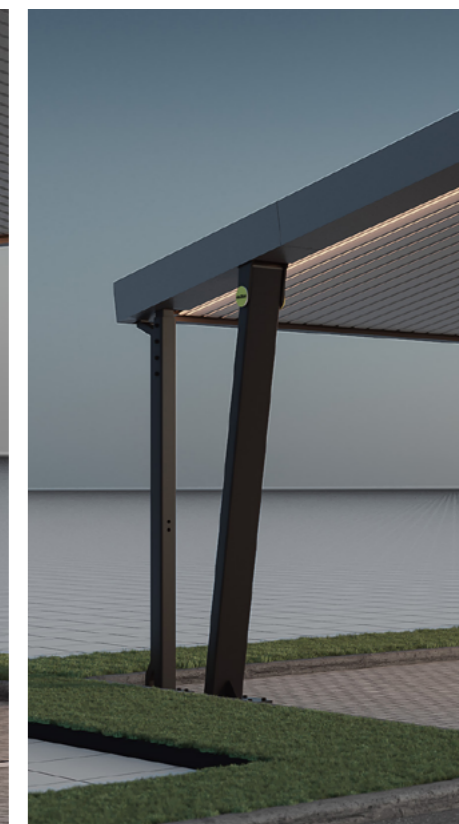
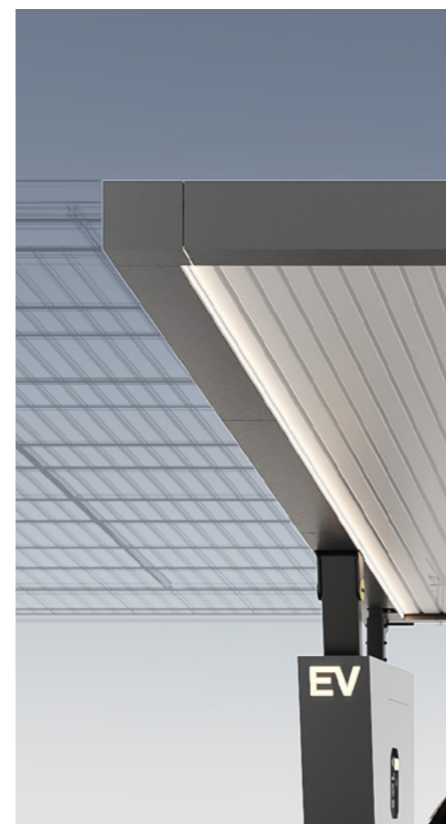
Naszą wizją jest stać się wiodącym dostawcą zrównoważonych rozwiązań dla przemysłu motoryzacyjnego poprzez oferowanie produktów i usług, które umożliwiają wykorzystanie darmowej energii słonecznej. Chcemy zmieniać świat poprzez innowacje i edukację, podnosząc świadomość na temat korzyści płynących z wykorzystania energii słonecznej i zrównoważonego rozwoju oraz przyczyniając się do redukcji emisji gazów cieplarnianych.

Addsolis to producent innowacyjnych wiat samochodowych wyposażonych w panele fotowoltaiczne. Dzięki temu nasze wiaty nie tylko chronią Twój samochód przed warunkami atmosferycznymi, ale także pozwalają na generowanie darmowej i zrównoważonej energii ze słońca. Nasze wiaty są projektowane z myślą o wygodzie

i bezpieczeństwie użytkowników, a jednocześnie pozwalają na zmniejszenie negatywnego wpływu na środowisko naturalne. Z Addsolis zyskujesz nie tylko nowoczesne i funkcjonalne rozwiązanie, ale także korzystasz z czystego i ekologicznego źródła energii.

+

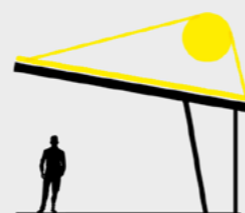
Zalety



Wytrzymały i bezpieczny



Zmienny kąt nachylenia dachu



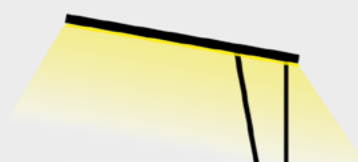
Efektywne panele PV



100% wodoodporny



Modułowy design



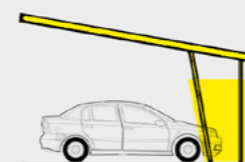
Zintegrowane oświetlenie LED



Wbudowana ładowarka samochodowa



Swobodne otwieranie drzwi



Kolory dobierane na zamówienie



Zoptymalizowana przestrzeń parkingowa

Konfiguracje



Addsolis Tilt Pro

Tilt Pro to wersja, która jest dodatkowo pokryta panelami ze stali nierdzewnej, co nadaje jej minimalistyczny wygląd. Co więcej, panele mogą być pomalowane na dowolny kolor z palety RAL, co daje ogromne możliwości personalizacji Carportu.

Wysokość	340cm
Minimalna wysokość	240cm
Szerokość	560cm
Głębokość	540cm
Kąt dachu	-10 ° / 0 ° / 10 °
Materiał główny	stal cynkowana ogniowo
Materiał dodatkowy	stal nierdzewna
Panele solarne	12 x 420W
Wielkość panelu	1722x1134x30mm
Całkowita moc	5.04kW
Panele boczne ze stali nierdzewnej	Tak
Falownik i kabel za dodatkową opłatą	



➤ADDSOLIS

Addsolis Tilt

Podstawowa wersja o industrialnym wyglądzie. Widoczne są tutaj wszystkie profile, połączenia śrubowe, ale dzięki nim uzyskujemy surowy charakter wiaty, który idealnie wpasuje się w industrialne otoczenie.

Wysokość	340cm
Minimalna wysokość	240cm
Szerokość	560cm
Głębokość	540cm
Kąt dachu	-10 ° / 0 ° / 10 °
Materiał główny	stal cynkowana ogniowo
Materiał dodatkowy	stal nierdzewna
Panele solarne	12 x 420W
Wielkość panelu	1722x1134x30mm
Całkowita moc	5.04kW
Falownik i kabel za dodatkową opłatą	



Addsolis Tilt Pro EV

Tilt Pro EV to najbardziej zaawansowana wiata narzędziowa od Addsolis. W porównaniu do Tilt Pro Carport, wyróżnia się ona specjalną konstrukcją, która ukrywa ładowarkę samochodową i opcjonalny magazyn energii. Opracowując Tilt Pro EV, skupiliśmy się na zaoferowaniu kompletnego rozwiązania z optymalnie dobranymi komponentami, które idealnie do siebie pasują.

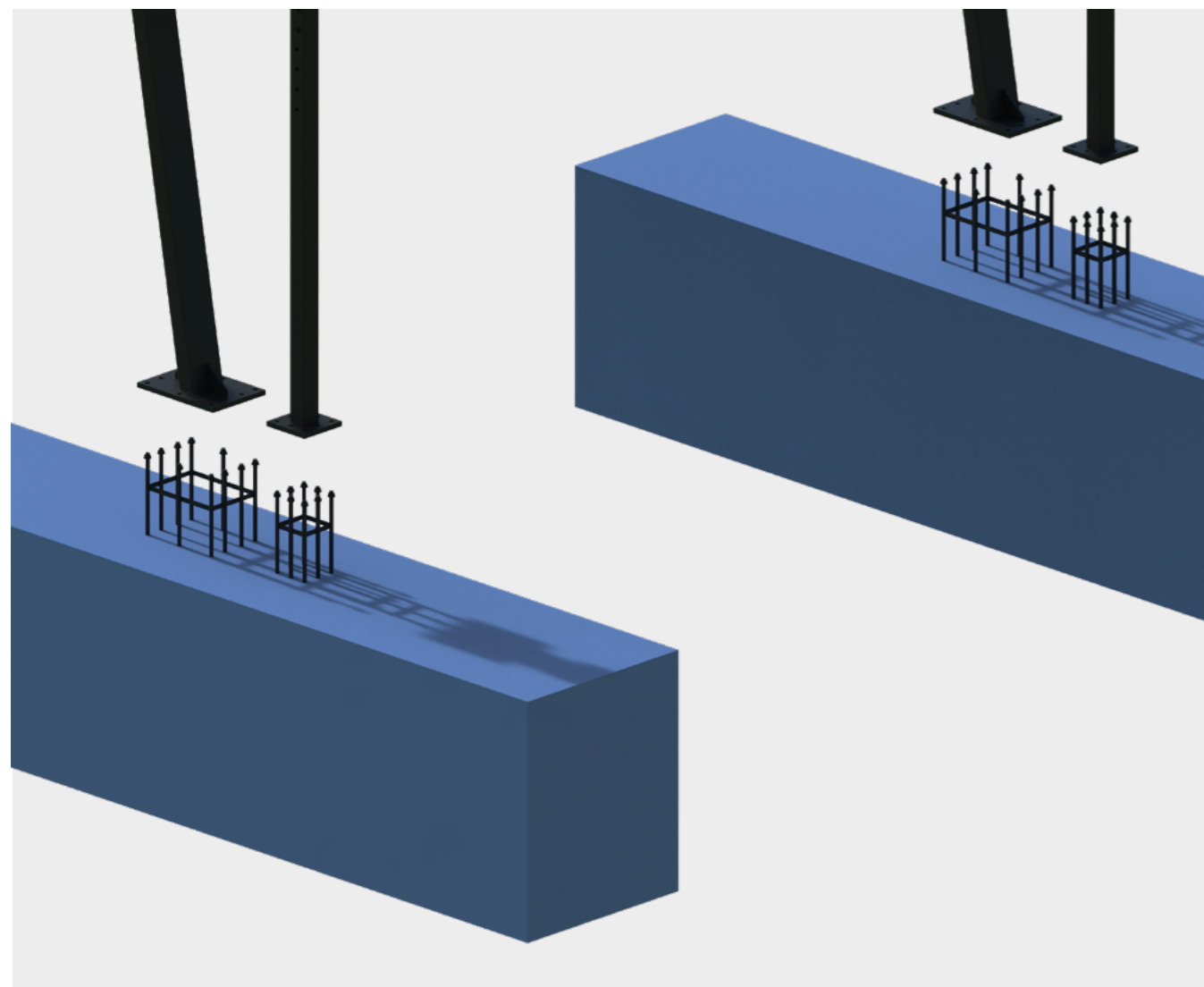
Wysokość	340cm
Minimalna wysokość	240cm
Szerokość	560cm
Głębokość	540cm
Kąt dachu	-10 ° / 0 ° / 10 °
Materiał główny	stal cynkowana ogniowo
Materiał dodatkowy	stal nierdzewna
Panele solarne	12 x 420W
Wielkość panelu	1722x1134x30mm
Całkowita moc	5.04kW
Panele boczne ze stali nierdzewnej	Tak
Ostłonięte boki	Tak
Zintegrowana ładowarka samochodowa	Tak
Falownik i kabel za dodatkową opłatą	



➤ADDSOLIS

Fundamenty

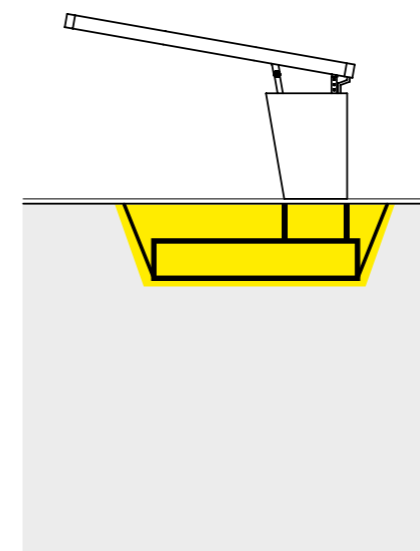
Wiata samochodowa Addsolis może być montowana na różne sposoby. Opracowaliśmy różne rozwiązania dostosowane do warunków terenowych, istniejącej infrastruktury i życzeń klienta. Podczas montażu wiaty można wybrać bardziej tradycyjne rozwiązania lub zaawansowany fundament, który oszczędza czas i nie narusza istniejącego gruntu.



✚ADDSOLIS

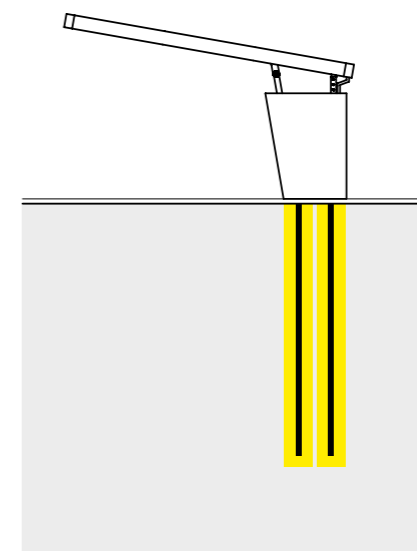
Fundament betonowy

Tradycyjny fundament o dużej powierzchni stabilnie zakotwicza wiatę w gruncie. Jest stosunkowo łatwy w budowie w każdych warunkach.



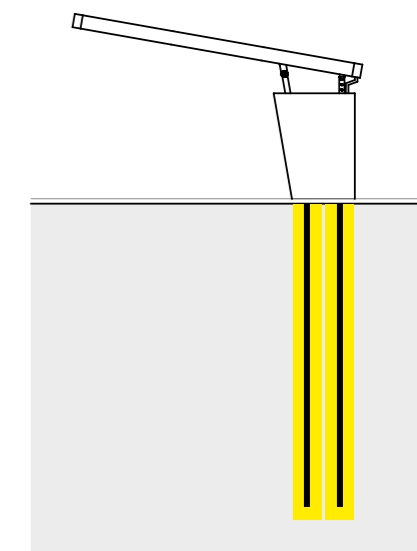
Betonowe pale

Głęboko osadzone pale betonowe zakotwiczą konstrukcję do podłoża minimalizując obszar budowy.



Stalowe pale

Długie stalowe szpilki są osadzone głęboko w ziemi, dzięki czemu ingerencja w infrastrukturę jest minimalna. Do wiercenia głęboko w ziemi w celu osadzenia szpilek wymagany jest specjalny sprzęt.



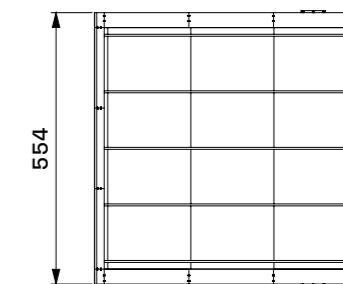
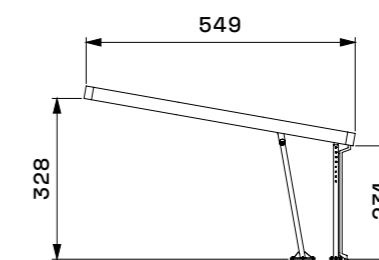
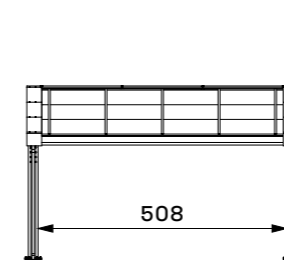
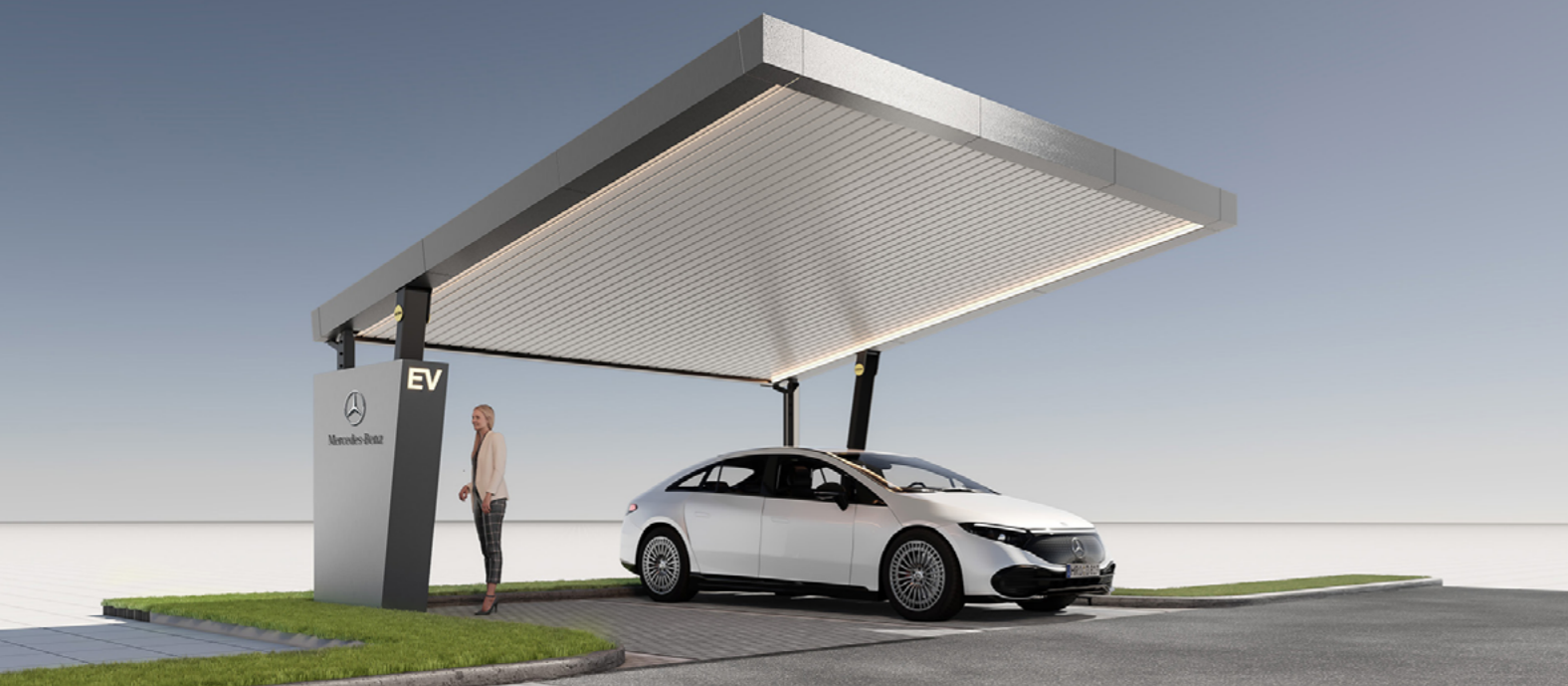
Prefabrykowane pręty zbrojeniowe

Aby uprościć instalację, opracowaliśmy stalowe klatki pozycjonujące, które dodatkowo stabilizują nogi, ustawiają je względem siebie i ułatwiają umieszczenie. Rozwiązanie to minimalizuje ryzyko błędów montażowych i pomaga przyspieszyć proces.



✚ADDSOLIS

Dane techniczne



Addsolis Tilt / Tilt Pro / Tilt Pro EV

Wysokość	340cm
Minimalna wysokość	240cm
Szerokość	560cm
Głębokość	540cm
Miejsca parkingowe	2
Maksymalna wysokość pojazdu	230cm
Kąt nachylenia dachu	regulowany -10° / 0° / 10°
Materiał główny	stal cynkowana ogniowo
Materiał dodatkowy	stal nierdzewna
Całkowita moc	5.04kW
Panel solarny	12 x half-cut / full black 420W
Normy projektowe	PN-EN 1993-3-1 2005 / PN-EN 1993-4-1 2005
Normy spawalnicze	EN ISO 9606
Fundament	Betonowy fundament / pale betonowe / pale stalowe

Akcesoria & opcje

Oświetlenie LED w suficie
Ładowarka samochodowa - SOLA Wallbox
22kW
Boczne panele dachowe ze stali nierdzewnej w dowolnym kolorze RAL



Wytrzymały i bezpieczny



Zmienny kąt nachylenia dachu



Efektywne panele PV



100% wodoodporny



Modułowy design



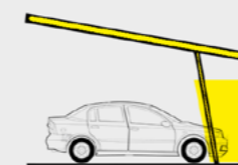
Zintegrowane oświetlenie LED



Wbudowana ładowarka samochodowa



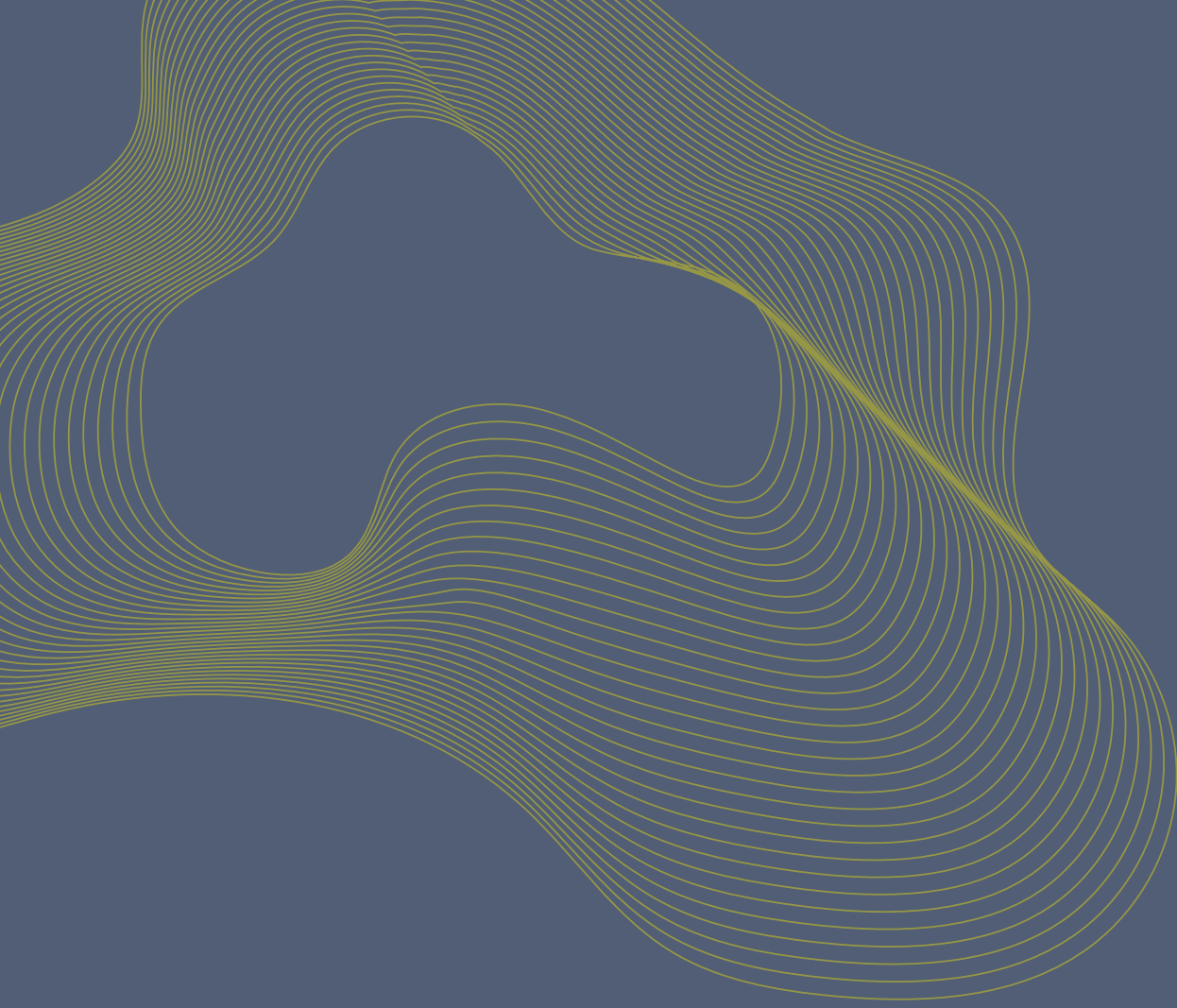
Swobodne otwieranie drzwi



Kolory dobierane na zamówienie



Zoptymalizowana przestrzeń parkingowa



Addsolis Sp. z o.o.
www.addsolis.eu

arch. Marcin Janusz - founder
marcin@addsolis.eu | 0048 514 201 600